




# Dell PowerEdge M1000e, M915, M910, M820, M710HD, M710, M620, M610x, M610, M520 et M420

## Guide de mise en route

Modèle réglementaire: BMX01, DWHH, HHB, FHB, and QHB  
Type réglementaire: DWHH Series, HHB Series, FHB Series, and QHB  
Series



# Remarques, précautions et avertissements

-  **REMARQUE:** une REMARQUE indique des informations importantes qui peuvent vous aider à mieux utiliser l'ordinateur.
-  **PRÉCAUTION:** une PRÉCAUTION vous avertit d'un risque d'endommagement du matériel ou de perte de données si les consignes ne sont pas respectées.
-  **AVERTISSEMENT:** un AVERTISSEMENT signale un risque d'endommagement du matériel, de blessure corporelle, voire de mort.

**Les informations que contient ce document sont sujettes à modification sans préavis.**

© 2012 Dell Inc. Tous droits réservés.

La reproduction de ce document, de quelque manière que ce soit, sans l'autorisation écrite de Dell Inc. est strictement interdite.

Marques commerciales utilisées dans ce document : Dell™, le logo Dell, Dell Precision™, OptiPlex™, Latitude™, PowerEdge™, PowerVault™, PowerConnect™, OpenManage™, EqualLogic™, Compellent™, KACE™, FlexAddress™, Force10™ et Vostro™ sont des marques de Dell Inc. Intel®, Pentium®, Xeon®, Core® et Celeron® sont des marques déposées d'Intel Corporation aux États-Unis et dans d'autres pays. AMD® est une marque déposée, et AMD Opteron™, AMD Phenom™ et AMD Sempron™ sont des marques commerciales d'Advanced Micro Devices, Inc. Microsoft®, Windows®, Windows Server®, Internet Explorer®, MS-DOS®, Windows Vista® et Active Directory® sont des marques ou des marques déposées de Microsoft Corporation aux États-Unis et/ou dans d'autres pays. Red Hat® et Red Hat® Enterprise Linux® sont des marques déposées de Red Hat, Inc. aux États-Unis et/ou d'autres pays. Novell® et SUSE® sont des marques déposées de Novell Inc. aux États-Unis et dans d'autres pays. Oracle® est une marque déposée d'Oracle Corporation et/ou de ses filiales. Citrix®, Xen®, XenServer® et XenMotion® sont des marques ou des marques déposées de Citrix Systems, Inc. aux États-Unis et/ou dans d'autres pays. VMware®, Virtual SMP®, vMotion®, vCenter® et vSphere® sont des marques ou des marques déposées de VMware, Inc. aux États-Unis ou dans d'autres pays. IBM® est une marque déposée d'International Business Machines Corporation.

D'autres marques et noms commerciaux peuvent être utilisés dans cette publication pour faire référence aux entités se réclamant de ces marques et noms ou à leurs produits. Dell Inc. rejette tout intérêt exclusif dans les marques et noms ne lui appartenant pas.

2012 - 03

Rev. A00

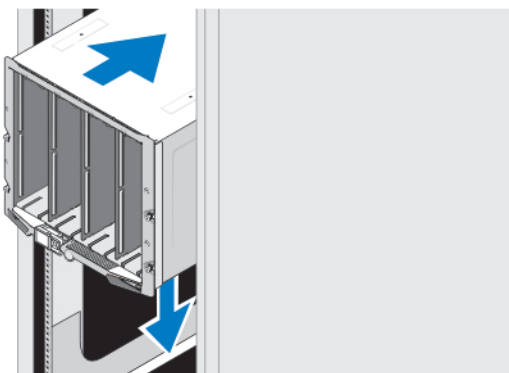
# Installation et configuration

**⚠ AVERTISSEMENT:** Avant d'exécuter la procédure suivante, lisez les consignes de sécurité fournies avec le système.

## Déballage du système

Sortez votre serveur lame ou votre boîtier de son emballage et identifiez chaque élément.

## Installation des rails et du boîtier



**Figure 1. Installation du boîtier dans le rack**

Assemblez les rails et installez le boîtier dans le rack en suivant les consignes de sécurité et les instructions d'installation du rack fournies avec votre boîtier

## Installation d'une housse dans le boîtier

**✍ REMARQUE:** Cette procédure ne s'applique qu'au PowerEdge M420.

Une housse inclut jusqu'à quatre lames de quart de hauteur conçues pour fonctionner en tant que système. Selon votre commande, les lames peuvent avoir été pré-installées dans la housse qui vous est livrée.

**⚠ PRÉCAUTION:** Faites plus particulièrement attention lors de l'installation ou du retrait de la housse afin de prévenir tout endommagement des composants internes. Pour assurer la protection des composants électroniques internes, respectez les directives ESD (Electrostatic Discharge - Décharges électromagnétiques).

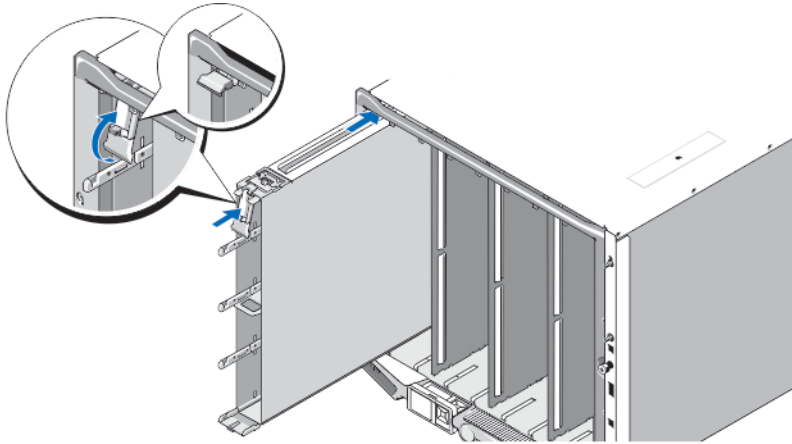


Figure 2. Installation d'une housse

**REMARQUE:** Avant d'installer une housse dans le boîtier ou de l'en retirer, assurez-vous que le logement supérieur de la housse (Blade a) est vide. Vous pouvez installer une lame dans le logement supérieur (Blade a) après avoir installé la housse dans le boîtier.

Faites glisser la housse dans le boîtier et placez la poignée en position Haut pour la fixer au boîtier.

### Installation d'une lame de quart de hauteur dans une housse

**PRÉCAUTION:** Installez un cache de lame dans chaque logement de lame vide afin de maintenir des conditions thermiques appropriées.

Faites glisser la lame dans la housse et faites pivoter la poignée de la lame vers le haut pour fixer la lame dans la housse.

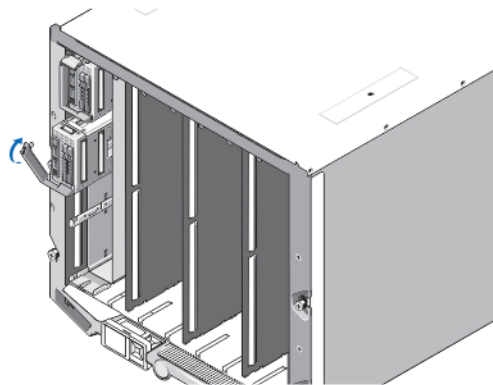
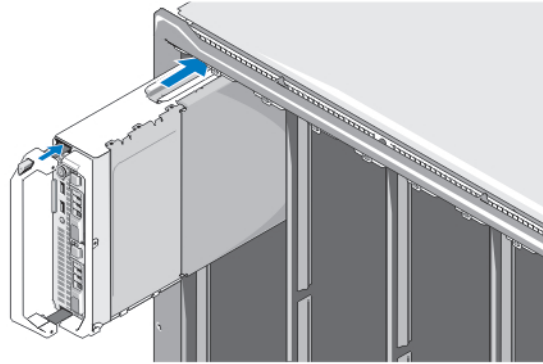


Figure 3. Installation d'une lame mi-hauteur

### Installation d'une lame demi hauteur ou pleine hauteur

**PRÉCAUTION:** Installez un cache de lame dans tous les logements de lame vides afin de maintenir les conditions thermiques appropriées.

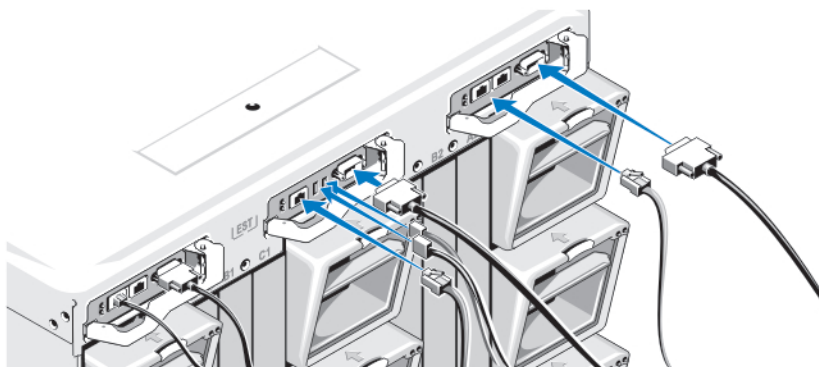


**Figure 4. Installation d'un serveur lame demi hauteur**

**REMARQUE:** La figure ci-dessus illustre l'installation d'une lame demi hauteur. La procédure d'installation d'une lame pleine hauteur est identique à la procédure d'installation d'une lame demi hauteur.

En partant du haut, glissez les lames dans le boîtier de gauche à droite. Une fois la lame bien installée, la poignée revient en position fermée.

## Connexion des modules CMC et KVM



**Figure 5. Connexion des modules**

Connectez le câble série et les câble(s) réseau du système de gestion au module CMC. Si un deuxième module CMC en option est installé, connectez-le également.

Connectez le clavier, la souris et l'écran au module iKVM en option.

## Branchement du système sur le secteur

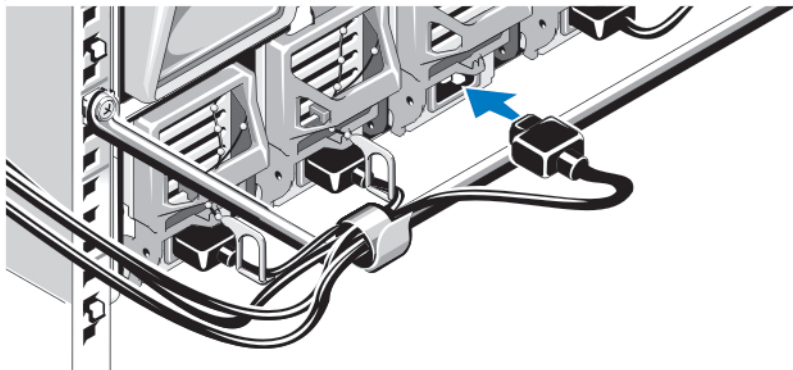


Figure 6. Branchement de l'alimentation au système

Branchez les câbles d'alimentation du système aux blocs d'alimentation de celui-ci.

- △ **PRÉCAUTION:** Pour éviter que les câbles d'alimentation ne soient débranchés accidentellement, utilisez le clip en plastique situé sur chaque bloc d'alimentation pour y fixer le câble. Utilisez également la bande Velcro permettant de maintenir le câble sur la barre de retenue.
- △ **PRÉCAUTION:** Ne branchez pas les câbles d'alimentation directement dans une prise ; vous devez utiliser une unité de données de protocole (PDU). Au moins trois blocs d'alimentation sont nécessaires pour optimiser la fonctionnalité du système.

Branchez l'autre extrémité des câbles d'alimentation dans une unité de distribution d'alimentation.

- ✎ **REMARQUE:** Les unités de bloc d'alimentation doivent avoir la même puissance de sortie maximale.

## Mise sous tension du boîtier

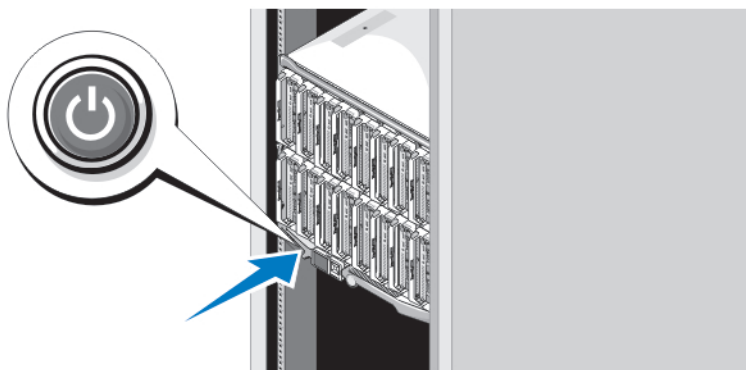


Figure 7. Bouton d'alimentation du boîtier

Appuyez sur le bouton d'alimentation du boîtier. Le voyant d'alimentation s'allume.

## Mise sous tension des lames

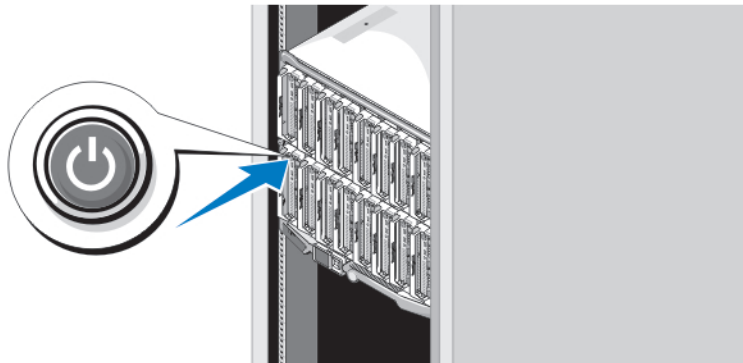



Figure 8. Mise sous tension d'une lame

Mettez chaque lame sous tension en appuyant sur son bouton d'alimentation ou en utilisant le logiciel de gestion des systèmes.

## Finalisation de l'installation du système d'exploitation


Si un système d'exploitation était préinstallé sur votre ordinateur, reportez-vous à la documentation du système d'exploitation livrée avec votre système. Pour une première installation du système d'exploitation, reportez-vous à la documentation concernant l'installation et la configuration de votre système d'exploitation. Assurez-vous que le système d'exploitation est bien installé avant d'installer du matériel ou logiciel n'ayant pas été fourni avec le système.

 **REMARQUE:** Reportez-vous à l'adresse [dell.com/ossupport](http://dell.com/ossupport) pour obtenir les dernières informations sur les systèmes d'exploitation pris en charge.

## Contrat de licence des logiciels Dell


Avant d'utiliser votre système, veuillez lire le contrat de licence du logiciel Dell fourni avec celui-ci. Vous devez considérer les CD, DVD, ou disquettes du logiciel installé par Dell comme étant des copies de SAUVEGARDE du logiciel installé sur le disque dur de votre système. Si vous n'acceptez pas les termes du contrat, veuillez appeler le numéro d'assistance client. Les clients aux États-Unis doivent appeler le 800-WWW-DELL (800-999-3355). Les clients en-dehors des États-Unis doivent se rendre sur [support.dell.com](http://support.dell.com) et sélectionner leur pays ou région en haut de la page.

## Autres informations utiles

 **AVERTISSEMENT:** Reportez-vous aux informations concernant la sécurité et les réglementations qui accompagnent le système. Des informations sur la garantie peuvent être incluses à ce document ou à un document séparé.

- Le Manuel du propriétaire fournit des informations concernant les fonctionnalités du système et décrit comment dépanner le système et installer ou remplacer des composants système. Ce document est disponible en ligne à l'adresse [support.dell.com/manuals](http://support.dell.com/manuals).
- Pour consulter les Manuels du propriétaire et les Guides d'installation du matériel Dell EqualLogic, rendez-vous sur [support.equallogic.com](http://support.equallogic.com).
- La documentation fournie avec le rack indique comment installer le système dans un rack, le cas échéant.

- Tous les supports fournis avec le système contiennent de la documentation et des outils permettant de configurer et de gérer le système, notamment les supports du système d'exploitation, du logiciel de gestion du système, des mises à jour système et des composants système que vous avez achetés avec le système.

 **REMARQUE:** Vérifiez toujours si des mises à jour sont disponibles sur le site [support.dell.com/manuals](http://support.dell.com/manuals) et lisez-les en premier, car elles remplacent souvent les informations que contiennent les autres documents.

## Obtention d'une assistance technique

Si vous ne comprenez pas une procédure décrite dans ce guide ou si le système ne fonctionne pas comme prévu, consultez votre *Manuel du propriétaire*. Dell offre des formations et certifications sur le matériel approfondies. Pour des informations supplémentaires, voir [dell.com/training](http://dell.com/training). Ce service n'est pas offert dans toutes les régions.

## Informations NOM

Les informations suivantes, qui s'appliquent à l'appareil décrit dans ce document, sont fournies conformément aux exigences de la Norme Officielle Mexicaine (NOM) :

Importateur : Dell Inc. de México, S.A. de C.V.  
Paseo de la Reforma 2620 -11° Piso  
Col. Lomas Altas  
11950 México, D.F.

Numéro de modèle : BMX01  
Tension d'alimentation : 100 à 240 V CA  
Fréquence : 50/60 Hz  
Consommation électrique : 16 (x6) A

Numéro de modèle : DWHH  
Tension d'alimentation : 12 V CC  
Consommation électrique : 75 A


Numéro de modèle : FHB  
Tension d'alimentation : 12 V CC  
Consommation électrique : 75 A

Numéro de modèle : HHB  
Tension d'alimentation : 12 V CC  
Consommation électrique : 37 A

Numéro de modèle : QHB  
Tension d'alimentation : 12 V CC  
Consommation électrique : 35 A



## Caractéristiques techniques

 **REMARQUE:** Pour connaître les autres caractéristiques, voir le *Owner's Manual* (Manuel du propriétaire) du système.

---

### Alimentation — Lames

---

Pile bouton	Pile bouton 3 V CR2032 au lithium
-------------	-----------------------------------

---

### Alimentation — Boîtier


---

Bloc d'alimentation en CA/CC (selon la tension en vigueur)


Puissance	2 360 W et 2 700 W
Connecteur	IEC C20
Dissipation thermique	1 205 BTU/h (maximum)
Courant d'appel maximal	Dans des conditions de ligne typiques et dans toute la gamme ambiante de fonctionnement du système, le courant d'appel peut atteindre 55 A par bloc d'alimentation pendant un maximum de 10 ms.

Tension requise pour le système

43 A, 200 VCA à 240 VCA, 50 Hz/60 Hz (bloc d'alimentation de 2 360 W)

 **REMARQUE:** Ce système est également conçu pour être connecté aux systèmes d'alimentation informatiques avec une tension phase à phase ne devant pas dépasser 230 V.

16 A, 100 VCA à 240 VCA, 50 Hz/60 Hz (bloc d'alimentation de 2 700 W)

 **REMARQUE:** La dissipation thermique est calculée par rapport à la puissance nominale du bloc d'alimentation.

---

### Caractéristiques physiques — Lames

---

PowerEdge M915

Hauteur	38,5 cm
Largeur	5 cm
Profondeur	48,6 cm
Poids (maximal)	12,7 kg

PowerEdge M910

Hauteur	38,5 cm
Largeur	5 cm
Profondeur	48,6 cm
Poids (maximal)	13,1 kg

PowerEdge M820

Hauteur	38,5 cm
Largeur	5 cm
Profondeur	48,6 cm

---

**Caractéristiques physiques — Lames**

---

Poids (maximal)	14,5 kg
<b>PowerEdge M710 et M610x</b>	
Hauteur	38,5 cm
Largeur	5 cm
Profondeur	48,6 cm
Poids (maximal)	11,1 kg
<b>PowerEdge M710HD et M620</b>	
Hauteur	18,9 cm
Largeur	5 cm
Profondeur	48,6 cm
Poids (maximal)	7,4 kg
<b>PowerEdge M610</b>	
Hauteur	18,9 cm
Largeur	5 cm
Profondeur	48,6 cm
Poids (maximal)	5,2 à 6,4 kg
<b>PowerEdge M520</b>	
Hauteur	18,9 cm
Largeur	5 cm
Profondeur	48,6 cm
Poids (maximal)	6,4 kg
<b>PowerEdge M420</b>	
<b>Housse de protection</b>	
Hauteur	39,5 cm
Largeur	5 cm
Profondeur	44,3 cm
Poids	3 kg
<b>Lame</b>	
Hauteur	9,75 cm
Largeur	5 cm
Profondeur	45,8 cm
Poids (maximal)	2,3 kg

---

**Caractéristiques physiques — Boîtier**


---

Hauteur	44,0 cm
Largeur	44,7 cm
Profondeur	75,5 cm
Poids (maximal)	200,5 kg
Poids (à vide)	44,6 kg

---

**Conditions environnementales**

---

 **REMARQUE:** Pour en savoir plus sur les mesures environnementales liées à différentes configurations spécifiques, rendez-vous sur [dell.com/environment\\_datasheets](http://dell.com/environment_datasheets).

**Température**

En fonctionnement

Fonctionnement continu : de 10 à 35 °C avec une humidité relative (HR) comprise entre 10 et 80 %, avec point de condensation maximale de 26 °C. La réduction maximale admissible de la température dans un environnement sec est de 1 °C/300 m au-dessus de 900 m.

 **REMARQUE:** Pour plus d'informations sur la plage de températures étendue et les configurations prises en charge, voir [support.dell.com/manuals](http://support.dell.com/manuals).

Entreposage

De -40 à 65 °C avec un gradient thermique maximal de 20 °C par heure

**Humidité relative**

En fonctionnement

De 10 à 80 % d'humidité relative (HR) avec point de condensation maximale de 26 °C

Entreposage

5 à 95% (sans condensation) à une température de condensation maximale de 38 °C

**Tolérance maximale aux vibrations**

En fonctionnement

0,26 G<sub>rms</sub> de 5 à 350 Hz pendant 15 min

Entreposage

1,54 G<sub>rms</sub> de 10 à 250 Hz pendant 15 min

**Choc maximal**

En fonctionnement

Une impulsion de choc de 31 G pendant un maximum de 2,6 ms sur l'axe z positif (une impulsion de chaque côté du système)

Entreposage

Six chocs consécutifs de 71 G pendant un maximum de 2 ms en positif et négatif sur les axes x, y et z (une impulsion de chaque côté du système)

**Altitude :**

En fonctionnement

De -15,2 à 3 048 m

---

**Conditions environnementales**

---



**REMARQUE:** Pour les altitudes supérieures à 900 mètres, la température maximale de fonctionnement est réduite de 17,22 °C tous les 300 mètres.

Entreposage  
Niveau de contaminants atmosphériques  
Classe

De -15,2 à 10 668 m

G1 selon la norme ISA-S71.04-1985